

## FICHA TÉCNICA INPPA-TEX MÓDULO GRAVILLADA

Curvas y cúspides suaves y amplias evocan la perfección geométrica y la formalidad de los países bajos de Europa. En su diseño se proyecta la experiencia nórdica de alta resistencia en climas exigentes.



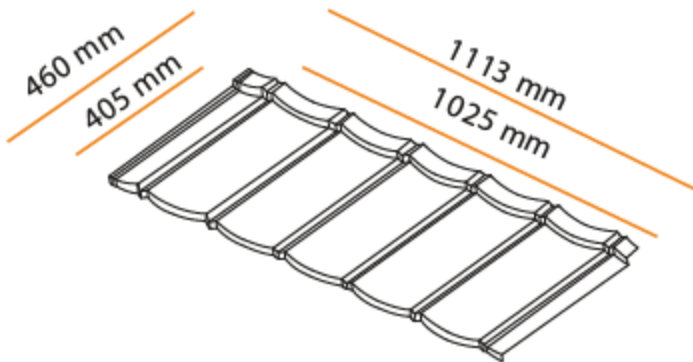
### VENTAJAS:

- GRAVILLADAS
- LIVIANAS
- RESISTENTES
- RÁPIDA INSTALACIÓN
- ASÍSMICA
- RESISTENTE A LOS VIENTOS

TEJA INPPA-TEX (GRAVILLADO)	LARGO UTIL (mm)	ANCHO UTIL (mm)	RENDIMIENTO (m <sup>2</sup> / un)	PESO (kg / un)
INPPA-TEX MÓDULO	405	1025	0,42	3,24
CABALLETE RECTO 250 x 2000 x 0,35mm	1900			2,59
TAPACÁN ESTANDAR	1645			1,49
LIMAHOYA ESTANDAR 303 x 2000mm	1900			1,9
FLEJE PREPINTADO 500 x 3000mm	3000			4,71



### MÓDULO



### ACCESORIOS



### COLORES DISPONIBLES

